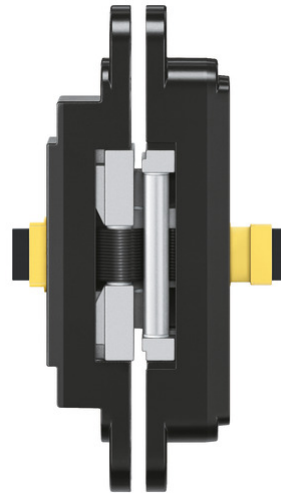


## TE 540 3D Energy

Met permanente energieoverdracht voor stompe projectdeuren



### Productkenmerken

- Met permanente energieoverdracht
- Afzonderlijk te kiezen aansluitstuk
- Compleet onzichtbaar scharniersysteem
- Voor houten, stalen en aluminium kozijnen
- Voor stompe deuren voor utiliteitsbouw of met speciale functies
- Comfortabel 3D verstelling (breedte +/- 3,0 mm, hoogte +/- 3,0 mm, diepte +/- 1,0 mm)
- Onderhoudsvrije glijlagertechniek

### Technische gegevens

Eigenschappen	Waarde
Belastingswaarde	120,0 kg
Totale lengte	200,0 mm
Breedte (vleugeldeel)	32,0 mm
Breedte (raamdeel)	32,0 mm
Freesdiameter	24,0 mm
Aanloopringdiameter	30,0 mm
Openingshoek	180°
Aderdoorsnede	0,14 mm <sup>2</sup>

### Keurmerken



CE-Certificering



IFT-Certificering



UL-Certificering

### Classificatiesleutel

4	7	6	1 <sup>1</sup>	1	- <sup>2</sup>	1	13
---	---	---	----------------	---	----------------	---	----

<sup>1</sup> De controle van functiedeuren geschiedt altijd aan het complete deurelement.

<sup>2</sup> afhankelijk van de gekozen afwerking

**TECTUS - TE 540 3D Energy**

Max. spanning	50 V
Aantal draden	16
Max. stroomsterkte	0,8 A

**Aanwijzing**

De bovenstaande belastingswaarde geldt voor twee scharnieren per vleugel (1 x 2 m), uitvoerige informatie daarover vindt u onder Technische gegevens.

Bij bestelling van het toebehoren letten op het volgende a.u.b.: Er zijn per scharnier twee aansluitadapters TECTUS Energy benodigd. Er is een aansluitschema in de montagehandleiding van de betreffende adapter opgenomen en dit kan worden gedownload.

Bij een openingsstand van 180° moet de deur evt. extra vastgezet worden.

De geschiktheid voor branddeuren hangt af van de deurconstructie.

**Installatie methode**

Universeel freesframe

Sjabloon 5 250680 5

Stap 1

Sjabloon 5 250681 5

Stap 2

Sjabloon 5 250939 5

Uitfrezing in de diepte  
Energy

**Combineerbaar met**

TE 540 3D FZ

TE 540 3D SZ

TE 540 3D ST

Adapter 1 TECTUS Energy

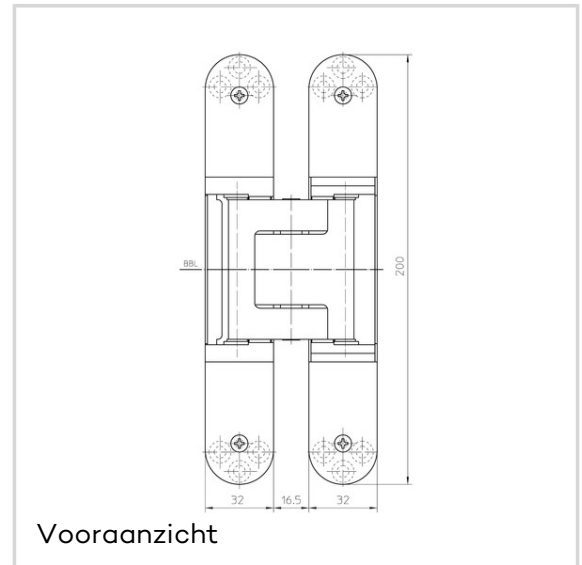
Universele adapter TECTUS Energy

Ronde kabel 3m TECTUS Energy

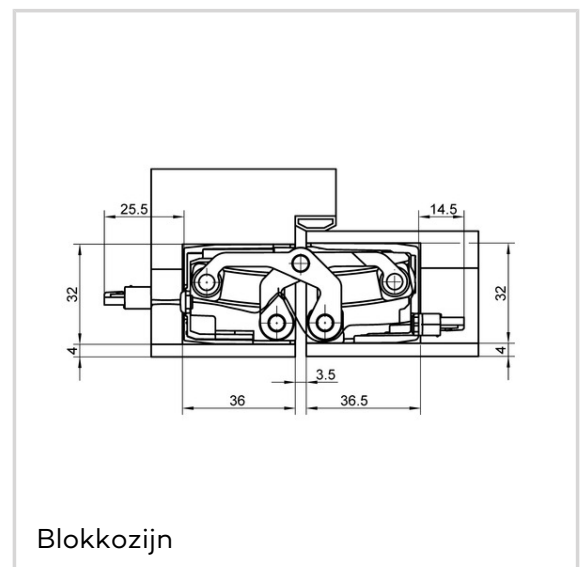
Ronde kabel 10m TECTUS Energy

Adapterset 20 TECTUS Energy

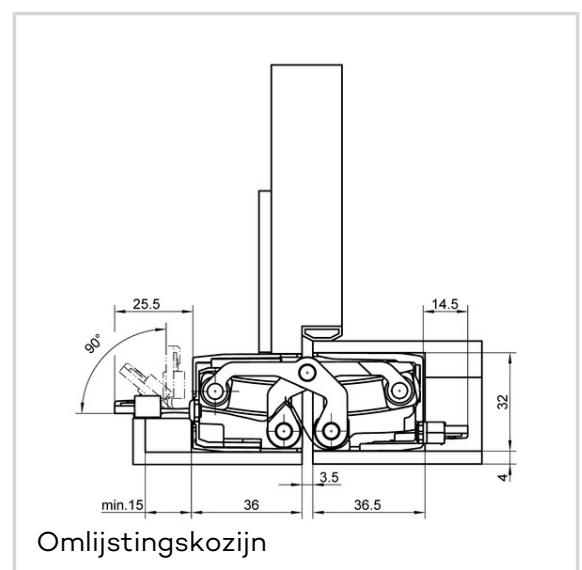
Adapterset 21 TECTUS Energy



Vooraanzicht



Blokkozij



Omlijstingskozij

## TECTUS - TE 540 3D Energy

## Toepassing



Inbraakwering



Brandwerendheid



Rookwerendheid



Geluidsisolatie

## Artikeluitvoering

Afwerking	RAL 9005 zwart mat (SW 107)
VPE	à 1 stuk
DIN	rechts en links
ART-NR.	5 400690 0 10701
ART-NR. (SAP)	500003936
EAN	4015471141424

Afwerking	F1-kleurig (SW 124)
VPE	à 1 stuk
DIN	rechts en links
ART-NR.	5 400690 0 12401
ART-NR. (SAP)	500003937
EAN	4015471126407

Afwerking	RVS look (SW 126)
VPE	à 1 stuk
DIN	rechts en links
ART-NR.	5 400690 0 12601
ART-NR. (SAP)	500003939
EAN	4015471126414

